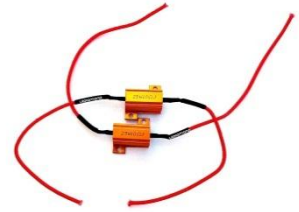
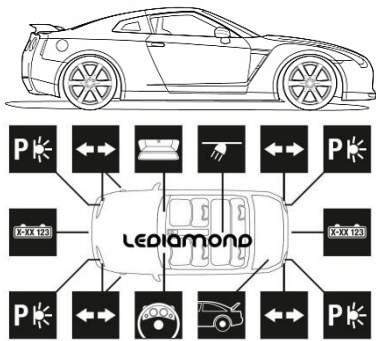
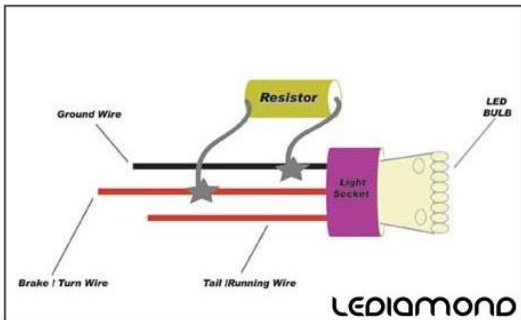


ESQUEMA E INSTRUCCIONES INSTALACIÓN. KIT CANBUS. UNIT CONTROL. RESISTENCIAS. Modelo Universal para 5W, 25W y 50W de 12V.

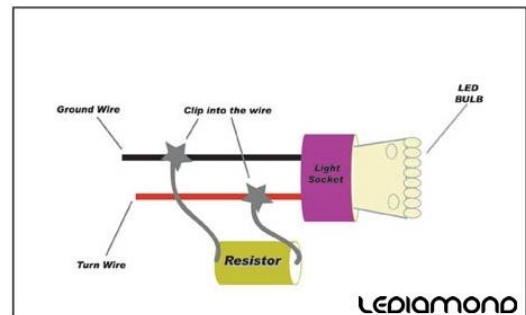
Canceladores de error para bombillas: Luz Corta y Larga, Posición, Diurnas, Antiniebla/Giro, Posición trasera, Matrícula, Posición/Freno, Marcha atrás, Intermitentes, Interiores, etc.



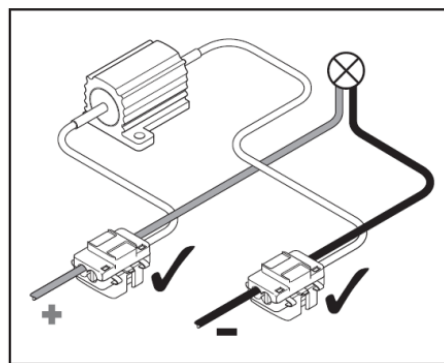
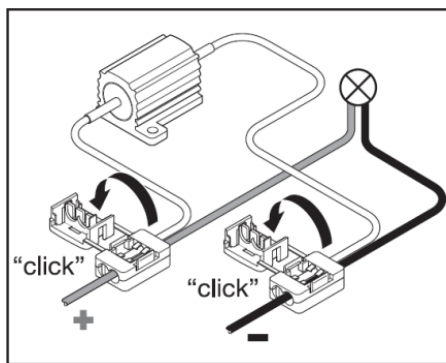
Resistentes a las vibraciones, altas y bajas temperaturas
Compatible para cualquier vehículo en el mundo
La solución definitiva. Sin errores.
2 años de garantía



Esquema para Posición/Freno o Posición/Diurna.
DOBLE INTENSIDAD



Esquema para una ÚNICA INTENSIDAD



Uso de
Roba corriente



Es necesario fijar la unidad de control de CANBUS sobre una superficie metálica o que no esté en contacto con ningún plástico. Para este fin pueden usarse unas bridas, tornillos especiales o cinta de doble cara termo-calórica independiente del suministro.
Por favor, quite el contacto del vehículo para realizar la operación y **mantenga su vehículo en modo OFF.**
El producto alcanza una temperatura muy elevada, por tanto, **no toque la resistencia. Quema la piel.**

RoHS



CE

